

IC 150

PLASMA CLEANER

等离子体清洗仪

The IC150 is a compact and user-friendly plasma cleaner that utilizes a high-performance oil-free dry pump to quickly achieve a vacuum pressure of less than 50Pa. The RF power source ionizes the air, enabling the cleaning and activation of sample surfaces. The inductively coupled RF discharge mode significantly reduces the thermal impact and bombardment damage to the samples. It is particularly suitable for cleaning, surface activation, and hydrophilization of TEM samples that are sensitive to temperature or bombardment.

IC150是一款是一款结构紧凑、易于使用的等离子体清洗仪，采用高性能无油干泵快速产生一个低于50Pa量级真空压强，然后通过射频电源将空气离化，实现样品表面清洗活化之目的。感应射频放电模式大幅降低了等离子体对样品的热影响和轰击损伤。特别适用于对温度或轰击敏感的TEM样品进行清洗、表面活化、亲水化等用途。

触摸屏控制，一体化设备，即插即用。



无油更清洁

RF-ICP技术

温和等离子体清洗

高均匀性

高重复性

SuPro Instruments LTD

速普仪器

Nanshan,

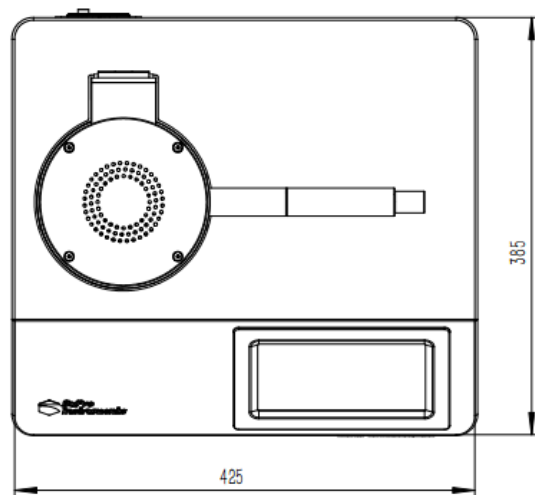
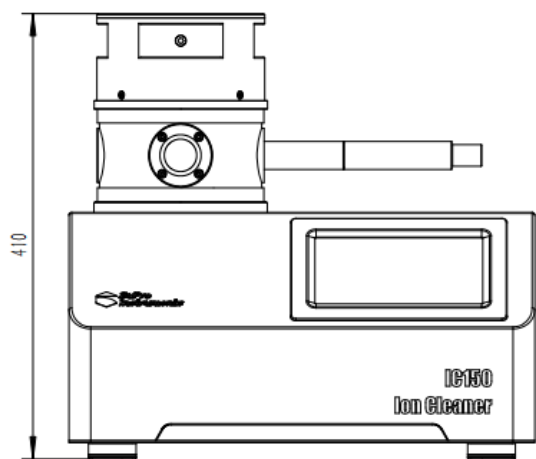
Shenzhen, China

www.suproinst.com

Tel: 86-755-26642901

Fax: 86-755-26419205

技术规格	参数
真空泵	无油隔膜泵
抽速	$>0.7\text{m}^3/\text{h}$
极限真空	$< 50\text{ Pa}$
工作气压	60-150Pa
抽真空时间	$< 2\text{Min}$
真空规	皮拉尼真空计
腔体	标配~ $\text{Ø}150*90\text{mm}$ 不锈钢腔体
射频电源	10-50 W可调, 13.56 MHz
操作方式	触摸屏控制
重量	~20 kg
尺寸	~425mm长*385mm深*410mm高
电源	100-220V AC, 50/60Hz 接地三角插头
功耗	$< 300\text{ W}$
质保	一年
备注	以上所列技术规格与参数更新恕不另行通知, 如有疑问请联系我们



深圳市速普仪器有限公司

地址: 深圳市南山区桂庙路22号向南瑞峰B2009

电话: 0755-26642901 传真: 0755-26419205

邮件: sales@suproinst.com

www.suproinst.com

深圳市速普仪器有限公司 (北京办)

地址: 北京市房山区怡和北路5号院熙悦汇4号楼307室

邮件: zkchang@suproinst.com

速普仪器 (太仓) 有限公司

地址: 江苏省苏州市太仓市大学科技园11号楼1003室