



FST 1000

FILM STRESS TESTER

薄膜应力仪

Based on classic Stoney formula principle, advanced control technology and smart operation make the FST1000 particularly suitable for the measurement in fast characterization of film residual stress.

基于经典基片弯曲法Stoney公式测量原理，采用先进控制技术和傻瓜化的操作，使得FST1000薄膜应力仪特别适合于要求快速测量硬质涂层等薄膜残余应力（典型值0.1GPa到10 GPa量级）。

源自中科院金属研究所和深圳职业技术学院相关研究成果转化！
专利号：CN204854624U；CN203688116U；CN100465615C



Simple!
易操作!

Automatic Measurement!
全自动测量!

High repeatability!
高重复性!

SuPro Instruments LTD
速普仪器

Nanshan ,

Shenzhen, China

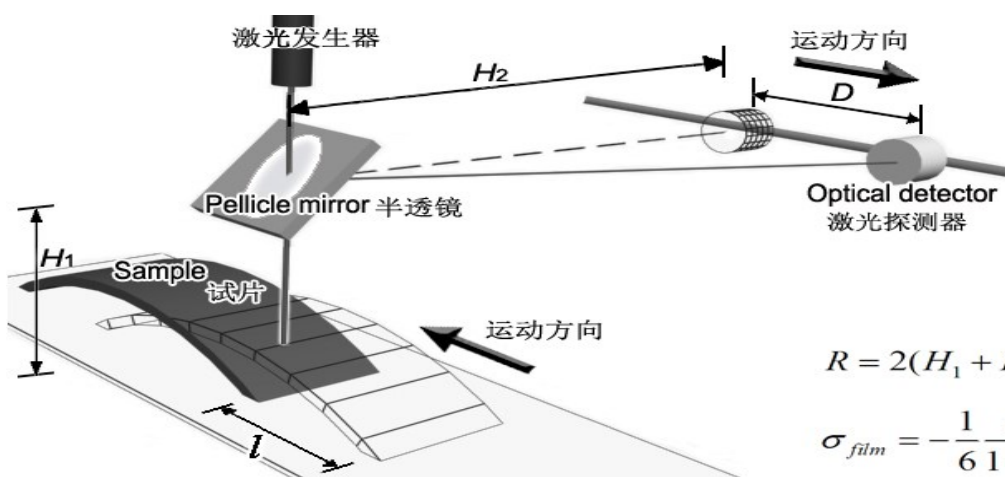
[Http://www.suproinst.com](http://www.suproinst.com)

Tel: 86-755-26642901

Fax: 86-755-26419205

Email: sales@suproinst.com

| 技术规格 | 参数 |
|----------|---|
| 基本原理 | 激光曲率法/ Stoney公式计算内应力 |
| 薄膜应力测试范围 | 10 MPa~50GPa |
| 曲率半径测试范围 | 0.5~50 m |
| 薄膜应力计算精度 | < 3% |
| 曲率半径重复精度 | < 2% |
| 测试平台行程 | X方向: 30 mm / Y方向: 100 mm; 步长: Min 0.1 mm |
| 样品尺寸 | 建议长宽比>5:1的长方形样品; 典型尺寸: 10×50×1 mm |
| 样品校正 | 可计算校正原始表面不平直影响 (对减模式) |
| 主要功能 | 可建测量样品材料参数、测量参数数据库 自动测量样品表面轮廓、曲率、弓高等数据 自动计算曲率半径和薄膜应力 2D/3D 可视化样品表面轮廓、曲率半径、弓高、薄膜应力等数据 |
| 电源电压 | 220 VAC电源适配器/500 Watts Max. |
| 工作温度 | 0~50 °C |
| 操作软件 | 视窗界面/适用于Windows 10 系统 |
| 操作电脑 | 配置优于 2GHz CPU、8G 内存、256G 硬盘, 不小于21寸显示屏 知名品牌一体机 |
| 外形尺寸 | ~650 mm 宽×350 mm 深×400 mm 高 |
| 重量 | ~25K g |
| 质量保证 | 一年免费/终身维护 |
| 备注 | 以上所列技术规格与参数更新恕不另行通知, 如有疑问请联系我们 |



$$R = 2(H_1 + H_2) \frac{\partial l}{\partial D}$$

$$\sigma_{film} = -\frac{1}{6} \frac{E_s t_s^2}{1 - \nu_s t_f} \left(\frac{1}{R_f} - \frac{1}{R_s} \right)$$



深圳市速普仪器有限公司
 地址: 深圳市南山区瑞峰创业中心2楼B2009
 电话: 0755-26642901 传真: 0755-26419205
 邮件: sales@suproinst.com
 Http://www.suproinst.com

深圳市速普仪器有限公司 (北京办事处)
 地址: 北京市海淀区太平路甲40号金玉元E座105室
 电话: 010-63839091 传真: 010-63839091
 邮件: zkchang@suproinst.com