



DSC 300

DESKTOP SPUTTER COATER

桌面级溅射镀膜系统

DSC 桌面级溅射镀膜系统适合于快速溅射镀膜科研、教学与小批量打样，可快速、低成本的制备多种微纳米厚度的膜层。

具有一体化、占用空间小、灵活的特点，无需380V工业电，无需额外冷水机，采用无油干泵分子泵组，无需操心真空系统和操作间环境泵油污染。

核心部件采用国际一流品牌，保证设备具有优异的质量与稳定可靠性。触摸屏控制界面，带来简单、操作方便的体验。



Module Design!

模块式设计!

Plug and Play!

即插即用!

Oil free!

无油!

SuPro Instruments LTD

速普仪器

Nanshan ,

Shenzhen, China

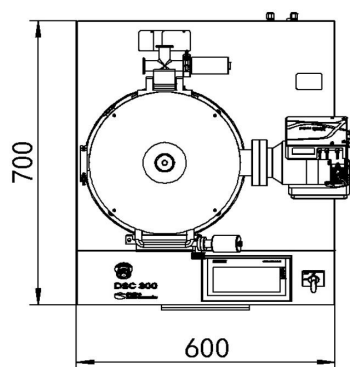
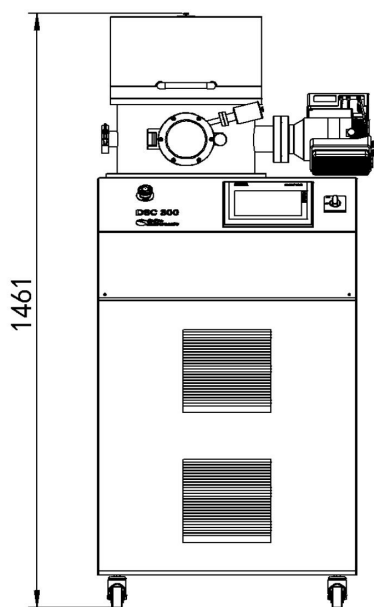
[Http://www.suproinst.com](http://www.suproinst.com)

Tel: 86-755-26642901

Fax: 86-755-26419205

Email: sales@suproinst.com

技术规格	参数
泵组	德国Leybold Vacuum分子泵组；可选90L/s或250L/s分子泵抽速
本底真空	$<5 \times 10^{-6}$ Torr
腔室模块	标准法兰接口腔体 \varnothing 300 mm
基片尺寸	基片区域 \varnothing 100 mm，可旋转基片台；可选装基片加热模块300度
靶源模块	2英寸或 \varnothing 60圆形平面磁控靶源；可选磁路模块；可选装离子源
电源模块	3台500W直流溅射电源，可选装射频电源；可选装偏压电源
气体模块	2台MFC 50或20 sccm流量计，可选装反应气体闭环控制器
真空规	德国Leybold Vacuum全量程复合规+MKS 皮拉尼规
操作方式	触摸屏操作
尺寸	700mm长*600mm宽*1460mm高
电源	220V AC，50/60Hz 接地三脚插头
功耗	<3 KW
冷却模块	集成1台3L水箱水冷机
质量保证	一年免费/终身维护
备注	以上所列技术规格与参数更新恕不另行通知，如有疑问请联系我们



深圳市速普仪器有限公司

地址：深圳市南山区桂庙路22号向南瑞峰B2009

电话：0755-26642901 传真：0755-26419205

邮件：sales@suproinst.com

Http://www.suproinst.com

深圳市速普仪器有限公司（北京办事处）

地址：北京市丰台区丰台镇北大街北里甲1号8幢302

电话：010-63839091 传真：010-63839091

邮件：zkchang@suproinst.com

淘宝店：速普仪器